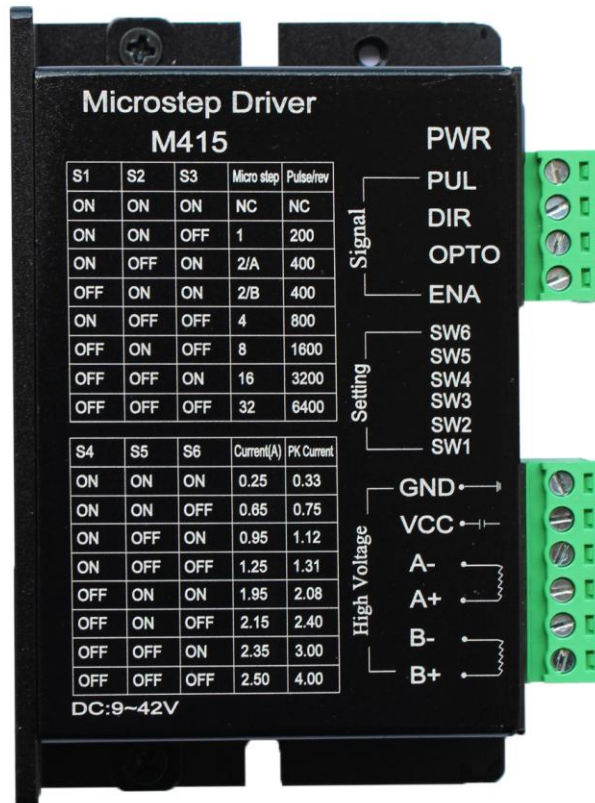


# M415

## 两相步进驱动器

### 使用说明书

[使用前请仔细阅读本手册,以免损坏驱动器]



# 目录

一、产品简介.....	3
概述.....	3
特点.....	3
二、接口和接线介绍.....	3
信号输入端.....	3
电机绕组连接.....	3
电源电压连接.....	4
状态指示.....	4
接线方式.....	4
接线要求.....	5
三、电流、细分拨码开关设定.....	5
细分设定.....	5
工作（动态）电流设定.....	6
四、机械和环境指标.....	6
使用环境及参数.....	6
机械安装图.....	7
五、电机适配.....	7
电机适配.....	7
电机接线.....	8
供电电压和输出电流的选择.....	8
五、常见问题.....	9
应用中常见问题和解决方法.....	9
六、保修条款.....	10

## 一、产品简介

### ◆概述

M415 驱动器是一款专业的两相混合式步进电机驱动器，可适配国内外各种品牌，电流在3.0A及以下，外径39，42，57mm的四线，六线，八线两相混合式步进电机。适合各种小中型自动化设备和仪器，例如：雕刻机、打标机、切割机、激光照排、绘图仪、数控机床、拿放装置等。在用户期望低成本、小体积运行的设备中效果特佳。

### ◆特点

- ※ 信号输入：单端，脉冲/方向，共阳
- ※ 细分可选：1/2/4/8/16/32细分
- ※ 输出电流：0.25A-3.0A
- ※ 输入电压：9-42VDC，建议12-24VDC
- ※ 静止时电流自动减半
- ※ 可驱动4, 6, 8线两相、四相步进电机，42型、57型1.3Nm及以下电机
- ※ 光耦隔离信号输入，抗干扰能力强
- ※ 具有过热、过流、欠压锁定、输入电压防反接保护等功能
- ※ 体积小巧，方便安装

## 二、接口和接线介绍

### ◆信号输入端

OPT0	信号公共端正。（只能使用共阳极接法）。
PUL	脉冲信号输入。脉冲输入信号, 默认脉冲上升沿有效。为了可靠响应脉冲信号，脉冲宽度应大于1.2us。
DIR	方向输入信号，高/低电平信号，为保证电机可靠换向，方向信号应先于脉冲信号至少5us建立。电机的初始运行方向与电机绕组接线有关，互换任一相绕组（如A+、A-交换）可以改变电机初始运行方向。
ENA	使能输入信号（脱机信号），用于使能或禁止驱动器输出。使能时，驱动器将切断电机各相的电流使电机处于自由状态，不响应步进脉冲。当不需用此功能时，使能信号端悬空即可。

### ◆电机绕组连接

A+, A-	电机A相绕组。
B+, B-	电机B相绕组。

### ◆电源电压连接

VCC	直流电源正。范围9-40VDC。
GND	直流电源负。

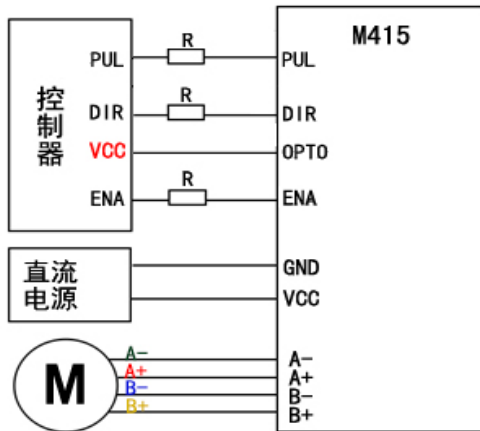
### ◆状态指示

绿色LED 上	电源指示灯，故障指示灯。当驱动器接通电源时，该LED常亮；当驱动器切断电源时，该LED熄灭。若上电灯不亮，代表出现故障。当故障被用户清除时，绿色LED常亮。故障原因：①请检查电源接线或使用电压是否在使用范围之内。②过流保护（对地短路；对VM短路；输出之间短路（错相））：断电检查接线是否正确；③过温保护：冷却一段时间待驱动器温度降下来之后再使用，或者加装散热风扇。
绿色LED 下	运行指示灯。驱动器接收脉冲，此灯闪烁。一旦停止发脉冲，常亮。

若指示灯全灭，在使用过程中驱动器或已造成损坏，请联系厂家返修。

### ◆接线方式

输入信号接口只能接共阳极接法。



注意：在图中接法中控制器端VCC=5V时，信号端无需串联电阻  
VCC=12V时，信号端需要串联1K左右的电阻，R=1K/0.25W  
VCC=24V时，信号端需要串联2K左右的电阻，R=2K/0.25W

注意：

1. 图中控制器与驱动器的VCC和GND尽量不要共用。
2. ENA 端可不接。ENA 有效时电机转子处于自由状态（脱机状态）这时可以手动转动电机转轴，做适合您的调节。手动调节完成后，再将ENA 设为无效状态，以继续自动控制。

### ◆接线要求

(1) 为了防止驱动器受干扰，建议控制信号采用屏蔽电缆线，并且屏蔽层与地线短接，同一机器内只允许在同一点接地，如果不是真实接地线，可能干扰严重，此时屏蔽层不接。

(2) 脉冲和方向信号线与电机线和电源线不允许并排包扎在一起，最好分开至少10cm 以上，否则电机噪声容易干扰脉冲方向信号引起电机定位不准，系统不稳定等故障。

(3) 如果一个电源供多台驱动器，应在电源处采取并联连接，不允许先到一台再到另一台链状式连接。

(4) 严禁带电拔插驱动器电源端子，带电的电机停止时仍有大电流流过线圈，拔插电源端子将导致巨大的瞬间感生电动势将烧坏驱动器。

(5) 严禁将导线头加锡后接入接线端子，否则可能因接触电阻变大而过热损坏端子。

(6) 接线线头不能裸露在端子外，以防意外短路而损坏驱动器。

### 三、电流、细分拨码开关设定

驱动器采用六位拨码开关设定细分、运行电流。详细描述如下：

SW1、SW2、SW3	细分精度设定。
SW4、SW5、SW6	驱动电流设定。

#### ◆ 细分设定

细分	脉冲/圈	SW1	SW2	SW3
NC	NC	ON	ON	ON
1	200	ON	ON	OFF
2/A	400	ON	OFF	ON
2/B	400	OFF	ON	ON
4	800	ON	OFF	OFF
8	1600	OFF	ON	OFF
16	3200	OFF	OFF	ON
32	6400	OFF	OFF	OFF

注意：① NC代表电机失能脱机      ② 2/A与2/B都是2细分

#### ◆ 工作（动态）电流设定

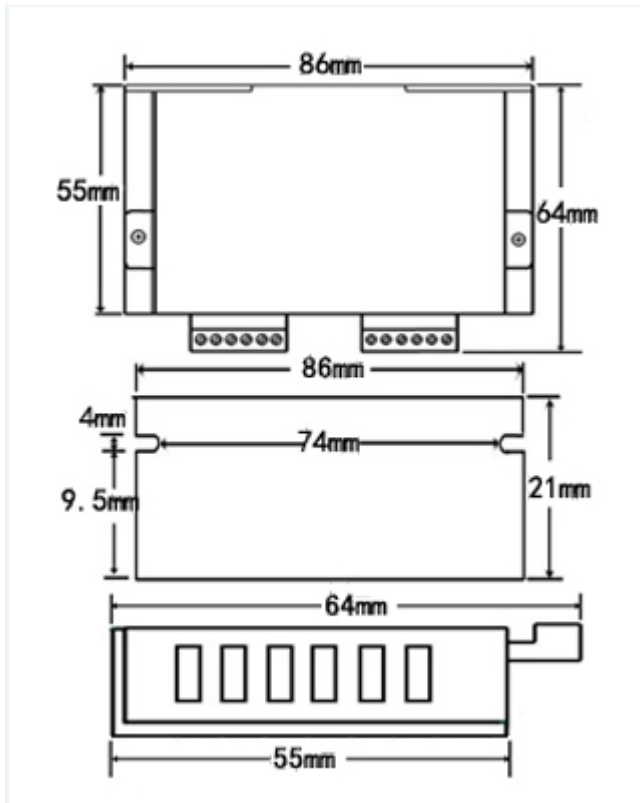
电流 (A)	峰值 (A)	SW4	SW5	SW6
0.25	0.33	ON	ON	ON
0.65	0.75	ON	OFF	ON
0.95	1.12	ON	ON	OFF
1.25	1.31	ON	OFF	OFF
1.95	2.08	OFF	ON	ON
2.15	2.40	OFF	OFF	ON
2.35	3.00	OFF	ON	OFF
2.50	4.00	OFF	OFF	OFF

## 四、机械和环境指标

### ◆使用环境及参数

冷却方式	自然冷却或强制风冷	
使用环境	场合	不能放在其他发热的设备旁，要避免粉尘、油污、腐蚀性气体、湿度太大及强震场所，禁止有可燃气体和导电灰尘
	湿度	40--90%RH
	震动	10-55Hz/0.15mm
重量	0.1KG	

### ◆机械安装图



## 五、电机选配

M415 驱动器可以用来驱动 4、6、8 线的两相、四相混合式步进电机，步距角为1.8度和0.9度的均可适用。选择电机时主要由电机的扭矩和额定电流决定。扭矩大小主要由电机尺寸决定。尺寸大的电机扭矩较大；而电流大小主要与电感有关，小电感电机高速性能好，但电流较大。

### ◆电机选配

#### (1) 确定负载转矩，传动比工作转速范围

$$T_{\text{电机}} = C (J\varepsilon + T_{\text{负载}})$$

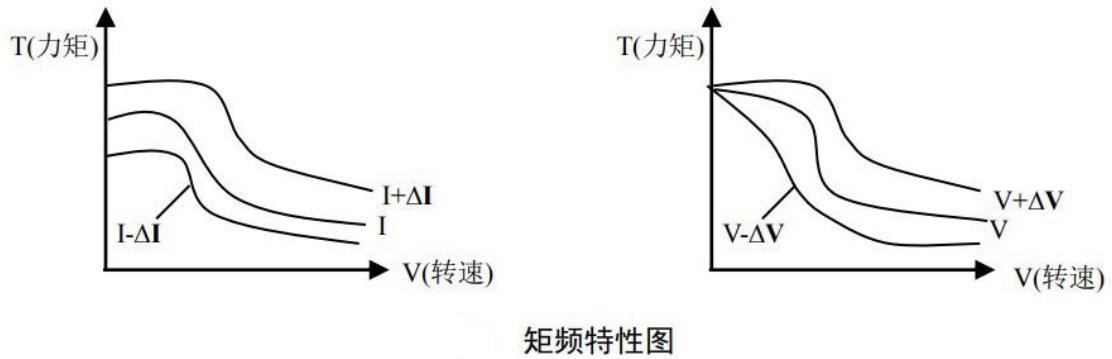
J: 负载的转动惯量  $\varepsilon$ : 负载的最大角加速度 C: 安全系数, 推荐值1.2-1.4

T负载: 最大负载转矩, 包括有效负载、摩擦力、传动效率等阻力转矩

#### (2) 电机输出转矩由哪些因素决定

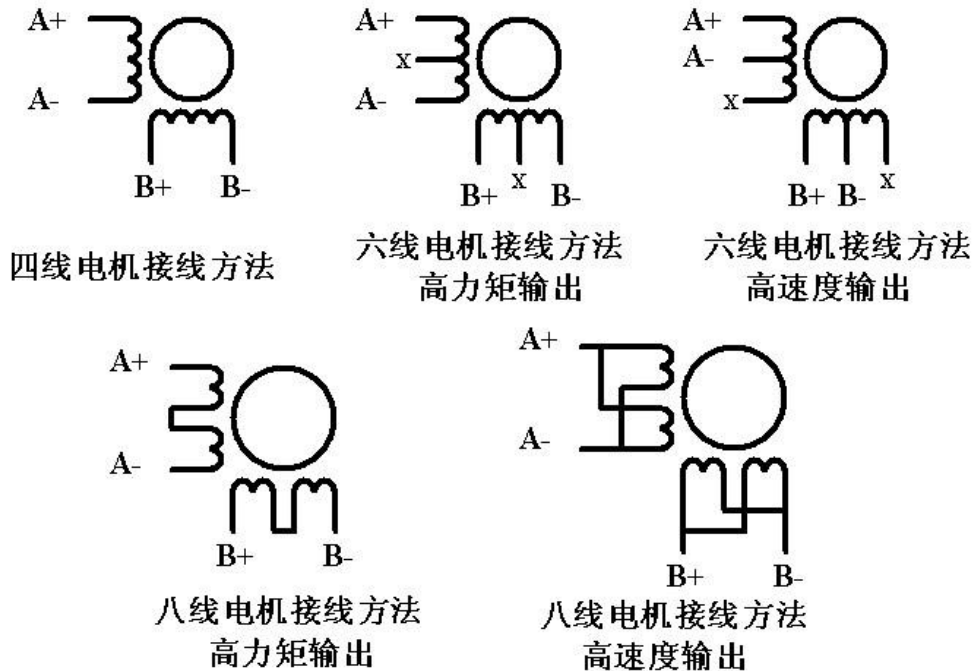
对于给定的步进电机和线圈接法, 输出转矩有以下特点:

- 电机实际电流越大, 输出转矩越大, 但电机铜损 ( $P=I^2R$ ) 越多, 电机发热偏多;
- 驱动器供电电压越高, 电机高速转矩越大;
- 由步进电机的矩频特性图可知, 高速比中低速转矩小。



## ◆ 电机接线

两相4线，6线，8线电机接线，如下图



## ◆ 供电电压和输出电流的选择

### (1) 供电电压的设定

一般来说，供电电压越高，电机高速时力矩越大。越能避免高速时扭矩不够造成的卡机失步。但另一方面，电压太高会导致过压保护，电机发热较多，甚至可能损坏驱动器。在高电压下工作时，电机低速运动的振动会大一些。

### (2) 输出电流的设定值

对于同一电机，电流设定值越大时，电机输出力矩越大，但电流大时电机和驱动器的发热也比较严重。具体发热量的大小不仅与电流设定值有关，也与运动类型及停留时间有关。以下的设定方式采用步进电机额定电流值作为参考，但实际应用中的最佳值应在此基础上调整。原则上如温度很低（ $<40^{\circ}\text{C}$ ）则可



视需要适当加大电流设定值以增加电机输出功率（力矩和高速响应）。

- 四线电机：输出电流设成等于或略大于电机额定电流值；
- 六线电机高力矩模式：输出电流设成电机单极性接法额定电流的 50%；
- 六线电机高速模式：输出电流设成电机单极性接法额定电流的 100%；
- 八线电机串联接法：输出电流可设成电机单极性接法额定电流的 70%；
- 八线电机并联接法：输出电流可设成电机单极性接法额定电流的 140%。

△注意：电流设定后请运转电机 15-30 分钟，如电机温升太高（>70℃），则应降低电流设定值。所以，一般情况是把电流设成电机长期工作时出现温热但不过热时的数值。

## 六、常见问题

### ◆应用中常见问题和解决方法

现象	可能问题	解决措施
电机不转	电源灯不亮	正常范围供电
	电流设定太小	根据电机额定电流，选择合适电流档
	驱动器已保护	排除故障后，重新上电
	使能信号为低	此信号拉高或不接
	控制信号问题	1. 检查控制信号的幅值和宽度是否满足要求 2. 电机高速启动，控制器信号需做加减速处理 3. 输出信号不同选择不同的接线方式（NPN选择共阳，PNP选择共阴）
电机转向错误	电机线接错	任意交换电机同一相的两根线（例如 A+、A-交换接线位置）
	电机线有断路	检查并对接
报警指示灯灭	电机线接错	检查接线
	电压过高或过热	检查电源电压；放置待温度降下再使用
	电机或驱动器损坏	更换电机或驱动器
位置不准	信号受干扰	1. 排除干扰 2. 做屏蔽线处理
	屏蔽地未接或未接好	可靠接地
	细分错误	设对细分
	电流偏小	适当加大电流
	控制信号问题	检查控制信号是否满足时序要求

电机加速堵转	加速时间太短	适当增大加速时间
	电机扭矩太小	选大扭矩电机
	电压偏低或电流太小	适当提高电压或设置更大的电流

## 七、产品保修条款

### ◆一年保修

我司对产品的原材料和工艺缺陷提供从发货日起一年的质保。在保修期内我司为有缺陷的产品提供免费维修服务。

### ◆不属保修之列

- 不恰当的接线，如电源正负极接反和带电拔插
- 未经许可擅自更改内部器件
- 超出电气和环境要求使用
- 环境散热太差
- 同时带两台电机运行

注：2019年2月24日更新